

Aviso

Por ordem superior se torna público que São Marino assinou, em 1 de Março de 1989, o Protocolo n.º 4 à Convenção de Salvaguarda dos Direitos do Homem e das Liberdades Fundamentais, aberto à assinatura dos Estados membros do Conselho da Europa em 16 de Setembro de 1963.

Direcção-Geral dos Negócios Político-Económicos, 23 de Março de 1989. — O Director de Serviços dos Assuntos Multilaterais, *José Tadeu Soares*.

Aviso

Por ordem superior se torna público que o Governo da França e a Comunidade Económica Europeia depositaram junto do Secretário-Geral das Nações Unidas, a 16 de Dezembro de 1988, o instrumento de aprovação do Protocolo de Montreal sobre as Substâncias Que Empobrecem a Camada de Ozono, concluído naquela cidade a 16 de Setembro de 1987.

Direcção-Geral dos Negócios Político-Económicos, 22 de Março de 1989. — O Director de Serviços dos Assuntos Multilaterais, *José Tadeu Soares*.

**MINISTÉRIO DA AGRICULTURA,
PESCAS E ALIMENTAÇÃO**

Portaria n.º 268/89

de 11 de Abril

Com fundamento no disposto nos artigos 19.º a 27.º da Lei n.º 30/86, de 27 de Agosto, e 56.º a 59.º, 65.º a 67.º, 71.º a 76.º, 79.º e 80.º do Decreto-Lei n.º 274-A/88, de 3 de Agosto;

Ouvido o Conselho Nacional da Caça e da Conservação da Fauna e dispensada a audição do conselho cinegético e de conservação da fauna regional respectivo, por não estar ainda legalmente constituído:

Manda o Governo, pelo Ministro da Agricultura, Pescas e Alimentação, o seguinte:

1.º Fica sujeita ao regime cinegético especial a propriedade denominada «Herdade do Gamoal do Meio», situada na freguesia de Canha, concelho do Montijo, com uma área total de 296 ha, constante da planta anexa a este diploma.

2.º Nesta área é concessionada ao Clube de Caçadores da Herdade do Gamoal do Meio a exploração de uma zona de caça associativa (processo n.º 45 da Direcção-Geral das Florestas) por um período de doze anos.

3.º Nesta zona de caça é facultado o exercício venatório a todos os associados do Clube de Caçadores da Herdade do Gamoal do Meio, com observância das regras legais e das suas normas estatutárias e regulamentares.

4.º Nesta zona de caça, o Clube de Caçadores da Herdade do Gamoal do Meio, entidade responsável pela sua gestão, fica obrigado a cumprir e fazer cumprir o plano de ordenamento e exploração cinegético aprovado pela Direcção-Geral das Florestas, nomeadamente no respeitante aos limites anuais de cada uma das espécies, períodos, processos e meios de caça respectivos.

5.º A entidade concessionária fica obrigada a fazer cumprir as disposições legais e regulamentares da legislação da caça e as regras do plano de ordenamento e exploração, respondendo pelo cumprimento dessas normas, sem prejuízo da responsabilidade pessoal dos infractores.

6.º A linha perimetral desta zona de caça é obrigatoriamente sinalizada pela forma definida na Portaria n.º 697/88, de 17 de Outubro, e só após a sua sinalização são aplicáveis as disposições regulamentares específicas da legislação.

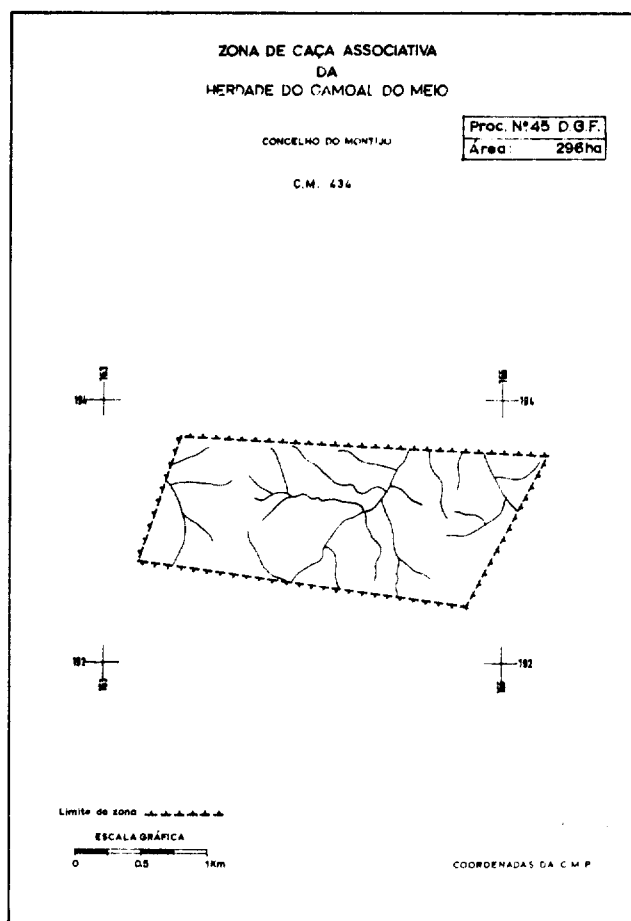
7.º A propriedade que integra esta zona de caça, nos termos do disposto no artigo 76.º do Decreto-Lei n.º 274-A/88, para efeitos de polícia e fiscalização da caça, fica submetida ao regime florestal, obrigando-se a concessionária a manter um guarda florestal auxiliar.

8.º Esta concessão é renovável nos termos do disposto no artigo 73.º do Decreto-Lei n.º 274-A/88.

Ministério da Agricultura, Pescas e Alimentação.

Assinada em 20 de Março de 1989.

Pelo Ministro da Agricultura, Pescas e Alimentação,
Álvaro dos Santos Amaro, Secretário de Estado da Agricultura.



MINISTÉRIO DA INDÚSTRIA E ENERGIA

Portaria n.º 269/89

de 11 de Abril

Considerando que o n.º 1 do artigo 6.º do Decreto-Lei n.º 131/87, de 17 de Março, mandou aplicar aos encargos resultantes do cumprimento das disposições

regulamentares de segurança de elevadores o disposto no artigo 1106.º do Código Civil, com a redacção que lhe foi dada pelo artigo 40.º da Lei n.º 46/85, de 20 de Setembro;

Considerando que o n.º 2 do artigo 6.º do citado diploma estabeleceu que para os elevadores antigos o enquadramento das obras de conservação e de beneficiação seria regulamentado por portaria do Ministro da Indústria e Comércio:

Manda o Governo, pelo Ministro da Indústria e Energia, ao abrigo do disposto no n.º 2 do artigo 6.º do Decreto-Lei n.º 131/87, de 17 de Março, o seguinte:

1.º Consideram-se obras de conservação aquelas que estão directamente relacionadas com a reparação ou substituição de componentes que inicialmente faziam parte dos elevadores, nomeadamente:

- a) Maxilas do freio;
- b) Cabos de suspensão;
- c) Cabo de manobras;
- d) Roçadeiras;
- e) Guarnições das roçadeiras;
- f) Retentor do sem-fim do redutor;
- g) Rolamento do sem-fim do redutor;
- h) Roda de aderência (rectificação dos gornes da roda);
- i) Cabo do limitador de velocidade;
- j) Encravamento da porta de patamar;
- l) Óleo do redutor;
- m) Revestimento do pavimento da cabina (ladrilhos);
- n) Vidro da porta de patamar com acessórios de fixação;
- o) Rampa móvel da cabina;

- p) Disjuntor no quadro de manobras;
- q) Contactos dos contactores;
- r) Dobradiças da porta de patamar;
- s) Limitador de velocidade.

2.º Consideram-se obras de beneficiação todas as que têm em vista melhorar as características iniciais dos elevadores e as intervenções não referidas no número anterior, nem determinadas por defeitos de construção, caso fortuito ou de força maior, nomeadamente:

- a) Aumento da carga nominal ou aumento do peso da cabina;
- b) Aumento da velocidade nominal;
- c) Substituição da cabina;
- d) Aumento do número de portas de patamar;
- e) Mudança de localização ou alteração da máquina de tracção ou substituição desta por outra de características diferentes;
- f) Alteração das características ou do número de cabos de suspensão;
- g) Alteração do tipo de portas de patamar;
- h) Alteração do sistema de comando;
- i) Alteração das características da energia eléctrica de alimentação;
- j) Vedação da caixa do elevador.

Ministério da Indústria e Energia.

Assinada em 13 de Março de 1989.

Pelo Ministro da Indústria e Energia, *Nuno Manuel Franco Ribeiro da Silva*, Secretário de Estado da Energia.



DIÁRIO DA REPÚBLICA

Depósito legal n.º 8814/85

ISSN 0870-9963

IMPRESA NACIONAL-CASA DA MOEDA, E. P.

AVISO

Por ordem superior e para constar, comunica-se que não serão aceites quaisquer originais destinados ao *Diário da República* desde que não tragam aposta a competente ordem de publicação, assinada e autenticada com selo branco.



PORTE
PAGO

1 — Preço de página para venda avulso, 4\$50; preço por linha de anúncio, 93\$.

2 — Para os novos assinantes do *Diário da Assembleia da República*, o período da assinatura será compreendido de Janeiro a Dezembro de cada ano. Os números publicados em Novembro e Dezembro do ano anterior que completam a legislação serão adquiridos ao preço de capa.

3 — Os prazos de reclamação de faltas do *Diário da República* para o continente e regiões autónomas e estrangeiro são, respectivamente, de 30 e 90 dias à data da sua publicação.

PREÇO DESTES NÚMEROS 63\$00